



# 中华人民共和国城镇建设行业标准

CJ/T 136—2007  
代替 CJ/T 136—2001

## 给水衬塑复合钢管

Steel pipes of lining plastic for water supply

2007-01-17 发布

2007-09-01 实施

中华人民共和国建设部 发布



## 前 言

给水衬塑复合钢管是在钢管内壁,按输送介质的要求内衬聚乙烯(PE)、耐热聚乙烯(PE-RT)、交联聚乙烯(PE-X)、聚丙烯(PP-R)、硬聚氯乙烯(PVC-U)、氯化聚氯乙烯(PVC-C)等热塑性塑料管制成。本标准是在 CJ/T 136—2001《给水衬塑复合钢管》基础上,据近几年来衬塑钢管制造工艺的完善、改进、发展和市场实际需要进行修订。主要修订内容如下:

1. 规格扩大到 DN500,基管除镀锌钢管外增加直缝焊接钢管、螺旋缝埋弧焊钢管、无缝钢管,并对各种基管规定了应执行的标准和要求;
2. 外防腐在原有的外热镀锌衬塑钢管基础上,增加了外覆塑衬塑钢管、外涂塑衬塑钢管,并对各种外防腐层规定了应执行的标准和要求;
3. 规定了各种内衬塑料的应用范围、内衬塑料和胶粘剂应执行的标准和要求;
4. 增加外覆塑层、平焊法兰覆塑层壁厚和允许偏差;
5. 增加了衬塑钢管预处理的要求;
6. 提高了冷水管的结合强度要求数值;
7. 增加了液压试验的要求和试验方法;
8. 增加了外覆塑层厚度测试方法;
9. 增加了外覆塑剥离强度要求和试验方法。

本标准的附录 A 为资料性附录,附录 B 为规范性附录。

本标准在日本水道协会标准 JWWA K116—2004《给水用硬聚氯乙烯内衬钢管》基础上制订;标准中衬塑层壁厚和公差,结合强度试验、压扁试验、弯曲试验的要求及试验方法,衬塑钢管的检验规则等采用 JWWA K116—2004 中有关规定。本标准采用的内衬塑料种类、途径规格、基管品种比 JWWA K116—2004 的规定有所扩大,结合强度要求数值有所提高。

本标准由中华人民共和国建设部标准定额研究所提出。

本标准由中华人民共和国建设部给水排水产品标准化技术委员会归口。

本标准由上海莘天实业有限公司,上海德士净水管道制造有限公司,上海(珠海)港华管道系统开发有限公司、金洲集团有限公司、天津市利达钢管有限公司、广州祥基复合钢管有限公司、广东华捷钢管实业有限公司、天津市友诚镀锌钢管有限公司、本溪经济开发区本钢天和钢管有限责任公司、杭州纯源钢管塑管有限公司负责起草。

本标准起草人:钱乐中、滕万波、汤孙清、蒋建明、何衍雄、沈淦荣、徐德茹、于富强、于立新、陈彩基、骆朋华、邓锦祥、李学仁、吴平、姜岩波、陈阵、范晓敏。

# 给水衬塑复合钢管

## 1 范围

本标准规定了给水衬塑复合钢管(以下简称衬塑钢管)的范围、产品分类和标记、材料、要求、试验方法、检验规则、标志、包装、运输和贮存。

本标准适用于公称通径不大于 500 mm 的给水衬塑钢管,以输送生活用冷热水为主。用于输送其他用途介质可参照使用。

## 2 规范性引用文件

下列文件中的条款通过本标准的引用而成为本标准的条款,凡是注日期的引用文件,其随后所有的修改单(不包括勘误的内容)或修订版均不适用于本标准,然而,鼓励根据本标准达成协议的各方面研究是否可使用这些文件的最新版本。凡是不注日期的引用文件,其最新版本适用于本标准。

- GB/T 241 金属管液压试验方法
- GB/T 244 金属管 弯曲试验方法
- GB/T 246 金属管 压扁试验方法
- GB/T 2102—1988 钢管的验收、包装、标志及质量证明书
- GB/T 3091 低压流体输送用焊接钢管
- GB/T 7306.2 55°密封管螺纹 第2部分:圆锥内螺纹与圆锥外螺纹
- GB/T 8163 输送流体用无缝钢管
- GB/T 9119 平面、突面板式平焊钢制管法兰
- GB/T 9124 钢制管法兰 技术条件
- GB/T 9711.1 石油天然气工业 输送钢管交货技术条件 第1部分:A级钢管
- GB/T 10002.1 给水用硬聚氯乙烯(PVC-U)管材
- GB/T 12611 金属零(部)件镀覆前质量控制技术要求
- GB/T 13295 水及燃气管道用球墨铸铁管、管件和附件
- GB/T 13663 给水用聚乙烯(PE)管材
- GB/T 15558.1 燃气用埋地聚乙烯管材
- GB/T 17219 生活饮用水输配水设备及防护材料的安全性评价标准
- GB/T 17395 无缝钢管尺寸、外形、重量及允许偏差
- GB/T 18742.2 冷热水用聚丙烯管道系统 第2部分:管材
- GB/T 18992.2 冷热水用交联聚乙烯(PE-X)管道系统 第2部分:管材
- GB/T 18993.2 冷热水用氯化聚氯乙烯(PVC-C)管道系统 第2部分:管材
- CJ/T 120 给水涂塑复合钢管
- CJ/T 156 沟槽式管接头
- CJ/T 175 冷热水用耐热聚乙烯(PE-RT)管道系统
- QB/T 3834 轻工产品金属镀层和化学处理层的厚度测试方法 磁性法
- SY/T 0413 埋地钢质管道聚乙烯防腐层技术标准
- SY/T 5037 低压流体输送管道用螺旋缝埋弧焊钢管
- 卫法监发(2001)161号 生活饮用水输配水设备及防护材料卫生安全评价规范

### 3 产品分类和标记

#### 3.1 产品分类

按输送水的温度分为冷水用衬塑钢管和热水用衬塑钢管。

#### 3.2 产品标记

产品标记由衬塑钢管代号、衬塑材料代号、公称通径组成。

□—(□□)—DN□□

公称通径,单位为 mm;

衬塑材料代号:聚乙烯为 PE;耐热聚乙烯为 PE-RT;

交联聚乙烯为 PE-X;聚丙烯为 PP-R;硬聚氯乙烯为 PVC-U;

氯化聚氯乙烯为 PVC-C;

冷水用衬塑钢管代号:SP-C;

热水用衬塑钢管代号:SP-CR;

冷水用外覆塑衬塑钢管代号:PSP-C;

热水用外覆塑衬塑钢管代号:PSP-CR。

示例:

SP-CR—(PE-RT)—DN100 表示公称通径为 100 mm 热水用内衬耐热聚乙烯的复合钢管。

### 4 材料

#### 4.1 基管(被衬塑的钢管)

基管为直缝焊接钢管的应符合 GB/T 3091 对基管的要求;

基管为螺旋缝埋弧焊钢管的应符合 SY/T 5037 对基管的要求;

基管为无缝钢管的应符合 GB/T 8163 和 GB/T 17395 对基管的要求;

基管为石油天然气工业输送钢管的应符合 GB/T 9711 对基管的要求。

#### 4.2 外防腐

基管外防腐为热镀锌的应符合 GB/T 3091 对镀锌层的要求;

基管外防腐为涂塑的应符合 CJ/T 120 对涂塑层的要求;

基管外防腐为外覆塑的应符合本标准和 SY/T 0413 对外覆塑层的要求。

#### 4.3 法兰

基管焊有法兰的钢法兰尺寸应符合 GB/T 9119 或其他相应标准的规定;

钢法兰材质应符合 GB/T 9124 或其他相应标准的要求。

#### 4.4 承口

基管焊有承口的钢承口尺寸应符合 GB/T 13295 的规定。

#### 4.5 采用沟槽连接的衬塑钢管,其基管外径应符合 CJ/T 156 的规定。

#### 4.6 内衬塑料

给水用内衬聚乙烯(PE)钢管的内衬塑料应符合 GB/T 13663 对塑料的要求;

燃气用内衬聚乙烯(PE)钢管的内衬塑料应符合 GB/T 15558.1 对塑料的要求;

冷热水用内衬耐热聚乙烯(PE-RT)钢管的内衬塑料应符合 CJ/T 175 对塑料的要求;

冷热水用内衬交联聚乙烯(PE-X)钢管的内衬塑料应符合 GB/T 18992.2 对塑料的要求;

冷热水用内衬聚丙烯(PP-R)钢管的内衬塑料应符合 GB/T 18742.2 对塑料的要求;

给水用内衬硬聚氯乙烯(PVC-U)钢管的内衬塑料应符合 GB/T 10002.1 对塑料的要求；  
冷热水用内衬氯化聚氯乙烯(PVC-C)钢管的内衬塑料应符合 GB/T 18993.2 对塑料的要求。

#### 4.7 外覆塑料

外覆聚乙烯衬塑钢管的外覆塑料应符合 SY/T 0413 对塑料的要求。

#### 4.8 粘结剂

外覆塑层与钢管之间的胶粘剂应符合 SY/T 0413 对胶粘剂的要求,衬塑层与钢管之间的胶粘剂应符合相应衬层材料所需的粘接性能的要求。

#### 4.9 基管表面处理

4.9.1 基管在衬塑前应采用喷丸、打磨、酸洗等方法去除基体金属表面的铁锈、毛刺、污垢等,并应符合 GB/T 12611 规定。

4.9.2 直缝焊接钢管内应除去焊筋,其残留高度不应大于 0.5 mm。

### 5 要求

#### 5.1 尺寸

5.1.1 衬塑钢管的塑层厚度应符合表 1 的要求。

表 1 塑层厚度和允许偏差

单位为 mm

公称通径 DN	内衬塑料层		法兰面衬塑层		外覆塑层 最小厚度
	厚度	允许偏差	厚度	允许偏差	
15	1.5	+0.2 -0.2	1.0		0.5
20					0.6
25					0.7
32					0.8
40					1.0
50					1.1
65					1.1
80	2.0		1.5	-0.5	1.2
100					1.3
125					1.4
150	2.5		2.0		1.5
200					2.0
250	3.0		2.5		2.0
300					
350	3.5	-0.5	3.0		2.2
400					
450					
500					
					2.5

注：公称通径公制与英制对照见附录 A。



5.1.2 衬塑钢管定尺长度一般为 6 m,其全长允许偏差为±20 mm。衬塑无缝钢管可按供需双方协定的定尺交货。

5.2 外观

5.2.1 衬塑钢管内外表面应光滑、不允许有气泡、裂纹、脱皮、伤痕、凹陷、色泽不均及分解变色线。

5.2.2 衬塑钢管形状应是直管,两端截面与管轴线成垂直。

5.3 性能

5.3.1 结合强度:冷水用衬塑钢管的钢与内衬塑之间结合强度不应小于 0.3 MPa(30 N/cm<sup>2</sup>)。热水用衬塑钢管的钢与内衬塑之间结合强度不应小于 1.0 MPa(100 N/cm<sup>2</sup>)。

5.3.2 弯曲性能:公称通径不大于 50 mm 衬塑钢管经弯曲后不发生裂痕,钢与内外塑层之间不发生离层现象。

5.3.3 压扁性能:公称通径大于 50 mm 的衬塑钢管经压扁后不发生裂痕,钢与内外塑层之间不发生离层现象。

5.3.4 卫生性能:输送饮用水的衬塑钢管的内衬塑料管卫生性能应符合 GB/T 17219 的要求,也可按卫生部门要求执行卫法监发(2001)161 号规范。

5.3.5 耐冷热循环性能:用于输送热水的衬塑钢管试件经三个周期冷热循环试验,衬塑层无变形裂纹等缺陷,其结合强度不低于 5.3.1 规定值。

5.3.6 液压试验

基管应按基管所执行的标准进行液压试验,衬塑钢管型式试验时应进行液压试验,液压试验可在整根管上进行,也可在一段管上与管件组成试件进行,液压试验压力和保压时间应按基管所执行的标准来执行。

5.3.7 外覆塑层剥离强度:要求剥离强度不应小于 0.35 MPa(35 N/cm<sup>2</sup>)。

6 试验方法

6.1 外观

衬塑钢管的外观可用目测检验。

6.2 尺寸

衬塑钢管的尺寸应用精度为 0.02 mm 的游标卡尺测量,其尺寸应符合表 1 要求。长度用钢卷尺测量。外覆塑层厚度按 QB/T 3834 用磁性法进行检验。

6.3 结合强度试验

从样品管上任意截取长度为 20 mm 的管段 3 段为试件,对于通径大于 DN150 的衬塑钢管,截取长度可改为 10 mm 的管段。如图 1 所示,在常温下,将试件水平置于测试平台上,逐渐施加压力于内衬塑料管上,剪切基管与内衬塑料管的同时,测量其结合面离拆时的压力值,并按公式(1)计算出结合强度,取 3 个试样的平均值:

$$F = W/A \quad \dots\dots\dots(1)$$

$$A = 3.14 \times D \times L \quad \dots\dots\dots(2)$$

式中:

F——结合强度,单位为 N/cm<sup>2</sup>;

W——离拆压力,单位为 N;

A——衬塑钢管钢与塑结合面的面积,单位为 cm<sup>2</sup>;

D——基管的平均内径,单位为 cm;

$L$ ——试样的长度,单位为 cm。

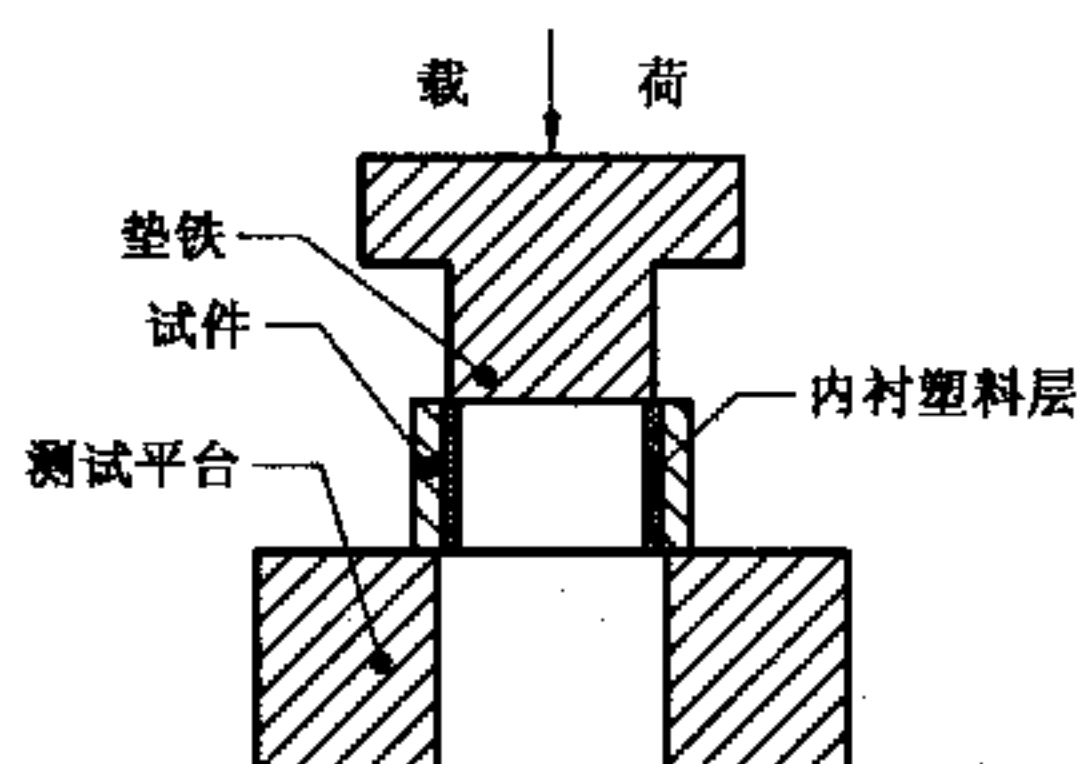


图 1 结合强度试验

#### 6.4 弯曲试验

在样品管上任意截取适当长度的管段作为试件,按 GB/T 244 规定。在常温下,将试件置于模具上,试件弯曲  $10^\circ$ ,模具曲率半径为试件外径的 8 倍。试验时,试件不带填充物。试验后,从弯曲圆弧的中部将试件截开,检查钢与内外塑层之间有无肉眼可见的分离现象。

#### 6.5 压扁试验

按 GB/T 246 在成品管上任意部位截取长度不小于 50 mm 的管段作为试件。

在常温下将试件如图 2 置于两块平行板之间夹住,直缝焊接钢管焊缝与荷载呈  $90^\circ$ ,然后施压于平板,将试件压至于外径  $3/4$ ,检查钢与内外塑层之间有无肉眼可见的分离现象。

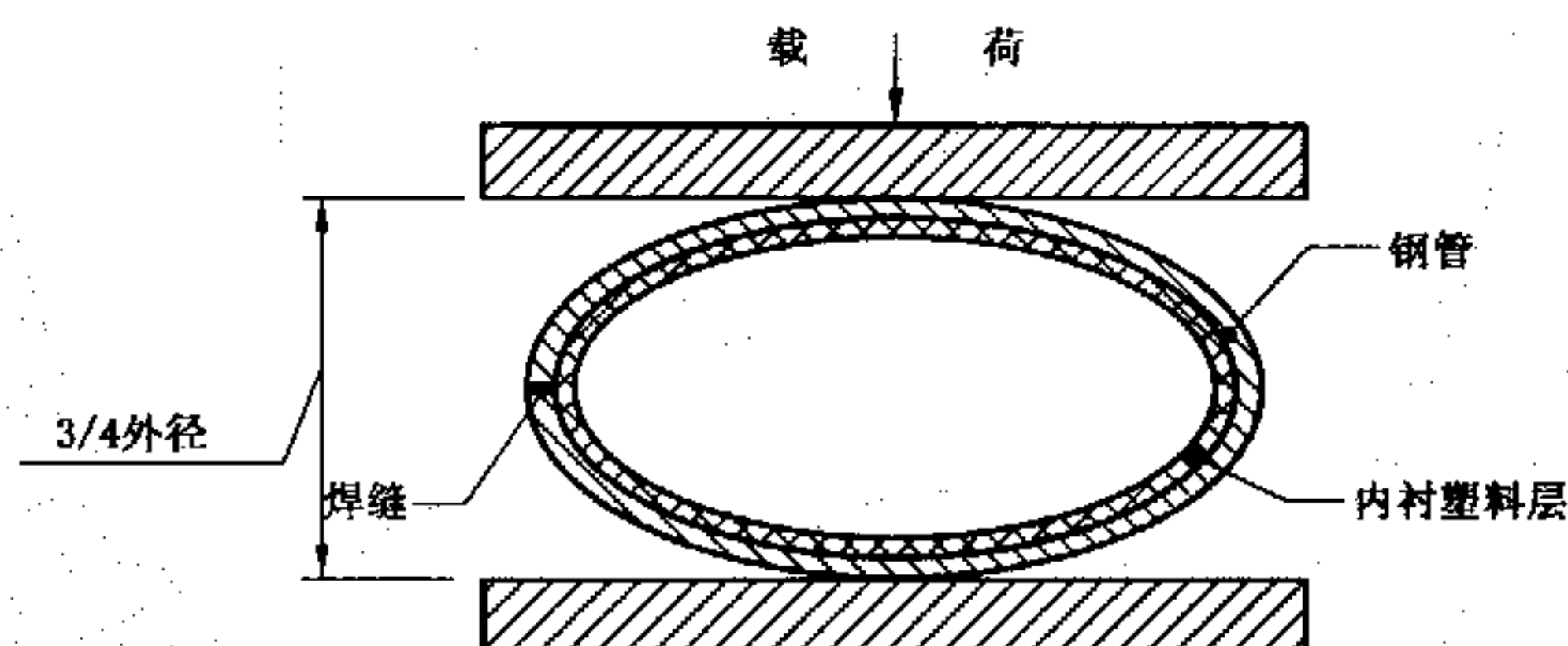


图 2 压扁试验

#### 6.6 卫生性能试验

按 GB/T 17219 规定的试验方法执行,也可按卫法监发(2001)161 号规范规定的试验方法执行。

#### 6.7 耐冷热循环性能试验

取 200 mm 长管段试件,浸于  $95^\circ\text{C} \pm 2^\circ\text{C}$  热水中 30 min,取出后在常温中自然冷却 10 min,再浸入  $5^\circ\text{C} \pm 2^\circ\text{C}$  冷水中 30 min,取出在常温中搁置 10 min,以上为冷热循环 1 个周期,共做三个周期。之后截取试件中 20 mm 按 6.3 规定做结合强度试验。

#### 6.8 液压试验

按 GB/T 241 规定的试验方法执行。

#### 6.9 外覆塑层剥离试验

按附录 B 规定的试验方法测定剥离强度。

## 7 检验规则

衬塑钢管检验分出厂检验和型式检验。

### 7.1 组批、抽样

衬塑钢管的组批与抽样按表 2 要求。

表 2 组批与抽样规定

检验项目	抽样数量	组 批
外观	逐根检验	DN<50 mm 的,每 2 000 根为一批,余数大于 200 根为一批,少于 200 根并入一批; DN≥50 mm 的,每 1 000 根为一批,余数多于 100 根为一批,少于 100 根并入一批。
尺寸	每批各规格抽 2 根	
压扁试验	每批各规格抽 1 根	
弯曲试验		

### 7.2 出厂检验

7.2.1 衬塑钢管每批产品需经厂质量检验部门检验合格后方可出厂。

7.2.2 出厂检验项目与抽样数量按表 2 规定。

7.2.3 每一检验项目有一件试验不合格时需将其挑出,再取双倍试样复验,若仍有一件不合格时,则该批不合格。但供方可对该批进行挑选之后作为新的一批验收。

### 7.3 型式检验

7.3.1 下列情况下应进行型式检验

- a) 产品定型时;
- b) 产品的设计、工艺和材料有较大改变可能影响产品性能时;
- c) 停产半年后恢复生产时;
- d) 正常生产满一年时;
- e) 国家质量监督检验机构提出进行型式检验要求时。

7.3.2 型式检验项目:

热水用衬塑钢管,检验项目为 5.3.7 以外的本标准“要求”规定的其他项目。

冷水用衬塑钢管,检验项目为 5.3.5、5.3.7 以外的本标准“要求”规定的其他项目。

外覆塑衬塑钢管,除执行以上两项规定外,并需做 5.3.7 规定的试验。

输送饮用水的衬塑钢管,除执行以上三项规定外,并需做 5.3.4 规定的试验。

7.3.3 型式检验的试件应在出厂检验的合格品中随机抽取。

7.3.4 型式检验中卫生性能不合格,则判该批不合格,不得复检。

其余项目检验,如发现任一项、任一件不合格,应加倍抽检,对不合格项目进行复检。如复检后仍不合格,则判型式检验不合格。



## 8 标志、包装、运输和贮存

### 8.1 标志

8.1.1 衬塑钢管外壁应标上产品标志、生产企业名称、衬塑钢管和基管执行标准号。

8.1.2 输送冷水的衬塑钢管按白色(或本色)制作内衬塑料管。输送热水的衬塑钢管按红色制作内衬塑料管。

### 8.2 包装

应按 GB/T 2102—1988 中第 2.1 条捆扎包装,每根复合管两端应封套。每捆产品应挂或贴有两个合格证,合格证上应有以下内容:产品商标、产品名称、产品标记、数量、批号、衬塑钢管和基管执行标准号、生产日期、生产企业名称、地址和电话。

### 8.3 运输

衬塑钢管在运输过程中,不应抛摔或剧烈撞击。

### 8.4 贮存

衬塑钢管应平直堆放在阴凉处,并远离热源、火种,不得长期堆放在室外阳光直射或严寒的场所。

附 录 A  
(资料性附录)  
公称通径公制与英制对照表

公称通径 DN	
mm	in
15	$\frac{1}{2}$
20	$\frac{3}{4}$
25	1
32	$1\frac{1}{4}$
40	$1\frac{1}{2}$
50	2
65	$2\frac{1}{2}$
80	3
100	4
125	5
150	6
200	8
250	10
300	12
350	14
400	16
450	18
500	20

**附录 B**  
**(规范性附录)**  
**外覆塑层剥离试验**

**B.1** 本方法适用于测定外覆塑衬塑钢管外覆塑层的粘结力。

**B.2 仪器**

**B.2.1** 管形测力计:最大量程为 500 N,最小刻度为 10 N。

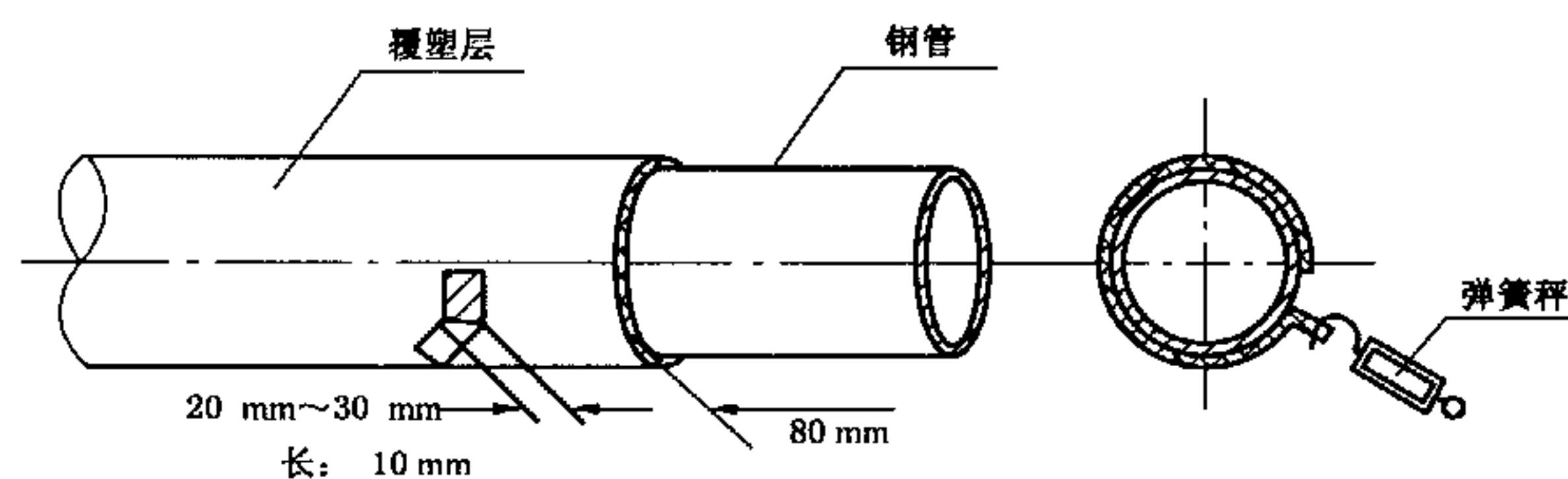
**B.2.2** 钢板尺:最小刻度为 1 mm。

**B.2.3** 裁刀:可以划透管道外覆塑层。

**B.2.4** 表面温度计:精度为 1℃。

**B.3 试验**

外覆塑层的外表面温度在常温下,先将管道外覆塑层沿环向划开宽度为 20 mm~30 mm、长为 10 mm 以上的长条,划开时应划透外覆塑层,然后撬起一端。将测力计垂直钢管表面并慢速拉起聚乙烯层,记录测力计数值,如图 B.1 所示。



**图 B.1 剥离强度测试示意图**

**B.4 测定结果**

将测定时记录的拉力值除以外覆塑层的剥离宽度,即为剥离强度,单位为  $\text{N}/\text{cm}^2$ 。测定结果以 3 次测定的平均值表示。

中华人民共和国城镇建设  
行业标准  
给水衬塑复合钢管  
CJ/T 136—2007

\*

中国标准出版社出版发行  
北京复兴门外三里河北街16号  
邮政编码:100045

网址 [www.spc.net.cn](http://www.spc.net.cn)

电话:68523946 68517548

中国标准出版社秦皇岛印刷厂印刷

各地新华书店经销

\*

开本 880×1230 1/16 印张 1 字数 19 千字

2007年9月第一版 2007年9月第一次印刷

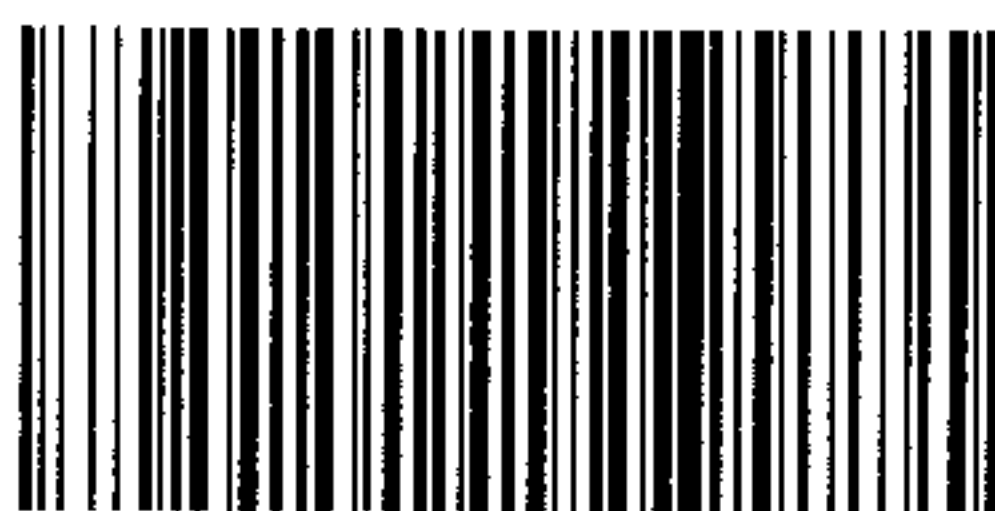
\*

书号:155066·2-18082 定价 16.00 元

如有印装差错 由本社发行中心调换

版权专有 侵权必究

举报电话:(010)68533533



CJ/T 136-2007